



Siems & Klein spol. s r. o.

AUTOSERVISNÍ TECHNIKA - PRODEJ, SERVIS, LEASING

Krajní 1230, 252 42 Jesenice u Prahy, Praha - západ

Tel.: 608 98 39 68 (M. Bednář), 27201 6911, 27201 6955, fax 27201 6944

martin.bednar@siems-klein.cz, firma@siems-klein.cz, www.siems-klein.cz

2 sloupový zvedák s automatickým mazáním šroubovice

HOFMANN DUOLIFT MTF 3000 (barva modrá RAL 5015)



1. H6490841
RAL 5015
modrá

HOFMANN DUOLIFT MTF 3000, 2 sloupový elektromechanický zvedák, použití pro osobní vozy a kratší dodávky typu VW Transporter, automatické mazání šroubovice, 2 synchronizované motory, nosnost 3 t, výška sloupů 3150 mm, max. zdvih 2030 mm, uvnitř mezi sloupy 2660 mm (možnost nastavení jen na 2460 mm), přední ramena výsuvná 460 mm-880 mm, zadní ramena výsuvná 950 mm-1580 mm, zvedací talíře nastavitelné 98-140 mm, horní propojení sloupů ve výšce 3200 mm až 4200 mm



Snap-on® Equipment



Siems & Klein spol. s r. o.

AUTOSERVISNÍ TECHNIKA - PRODEJ, SERVIS, LEASING

Krajní 1230, 252 42 Jesenice u Prahy, Praha - západ

Tel.: 608 98 39 68 (M. Bednář), 27201 6911, 27201 6955, fax 27201 6944

martin.bednar@siems-klein.cz, firma@siems-klein.cz, www.siems-klein.cz

2 sloupový zvedák s automatickým mazáním šroubovice

HOFMANN DUOLIFT MTF 3000-2 pro sportovní vozy (barva modrá RAL 5015)



2. H6492085
RAL 5015
modrá

HOFMANN DUOLIFT MTF 3000-2, 2 sloupový elektromechanický zvedák, použitý pro osobní vozy a kratší dodávky typu VW Transporter, automatické mazání šroubovice, 2 synchronizované motory, nosnost 3 t, výška sloupů 3150 mm, max. zdvih 2030 mm, uvnitř mezi sloupky 2660 mm (možnost nastavení jen na 2460 mm), přední ramena výsuvná 460 mm-880 mm, zadní ramena výsuvná 950 mm-1580 mm, zvedací talíře nastavitelné 80-105 mm, horní propojení sloupů ve výšce 3200 mm až 4200 mm



Snap-on® Equipment



Siems & Klein spol. s r. o.

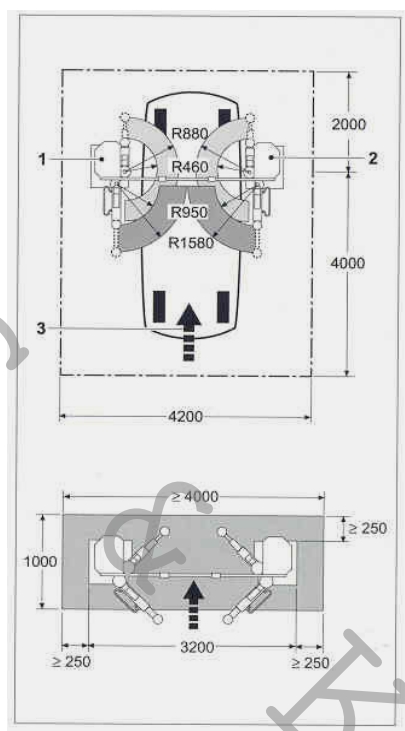
AUTOSERVISNÍ TECHNIKA - PRODEJ, SERVIS, LEASING

Krajní 1230, 252 42 Jesenice u Prahy, Praha - západ

Tel.: 608 98 39 68 (M. Bednář), 27201 6911, 27201 6955, fax 27201 6944

martin.bednar@siems-klein.cz, firma@siems-klein.cz, www.siems-klein.cz

2 sloupový zvedák s automatickým mazáním šroubovice HOFMANN





Siems & Klein spol. s r. o.

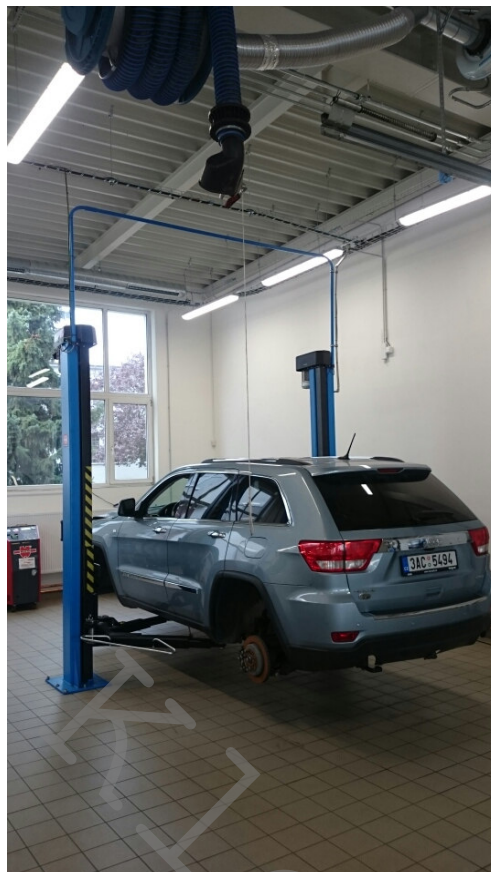
AUTOSERVISNÍ TECHNIKA - PRODEJ, SERVIS, LEASING

Krajní 1230, 252 42 Jesenice u Prahy, Praha - západ

Tel.: 608 98 39 68 (M. Bednář), 27201 6911, 27201 6955, fax 27201 6944

martin.bednar@siems-klein.cz, firma@siems-klein.cz, www.siems-klein.cz

2 sloupový zvedák s automatickým mazáním šroubovice HOFMANN





Siems & Klein spol. s r. o.

AUTOSERVISNÍ TECHNIKA - PRODEJ, SERVIS, LEASING

Krajní 1230, 252 42 Jesenice u Prahy, Praha - západ

Tel.: 608 98 39 68 (M. Bednář), 27201 6911, 27201 6955, fax 27201 6944

martin.bednar@siems-klein.cz, firma@siems-klein.cz, www.siems-klein.cz

PODMÍNKY INSTALACE

2 SLOUPOVÉ ZVEDÁKY HOFMANN



Složení zvedáku a příprava podlahy - zajišťuje vždy odběratel :

- složení zvedáku od přepravce na místo montáže
- dodržení rovinnosti podlahy 1 mm/1000 mm
- kvalita litého betonu v místech kotvení zvedáku - B 25 dle ČSN 731201
- min. montážní tloušťka betonu 200 mm, beton musí být vyzrálý a bez prasklin
- v případě nekvalitního betonu je nutné vybetonovat plochu cca 1000 x 1000 mm pod každý ze dvou sloupů do hloubky cca 500 mm s rovinností 1 mm/1000 mm nebo obdélník 4000 x 1000 mm se stejnou rovinností do hloubky cca 300 mm (viz. obrázek na str. 3)
- zvedák nesmí být umístěn ve vlhkém a výbušném prostředí
- při umístění zvedáku doporučujeme vzít v úvahu volný nájezd na zvedák a směr nájezdu, vzdálenost sloupů od zdi dle bezpečnostních předpisů je minimálně 700 mm

Přívod elektrické instalace - zajišťuje vždy odběratel :

- u 2 sloupevého zvedáku bude přívod proveden vrchním vedením k levému sloupu zvedáku ve směru nájezdu
- přívod 3x400/230 V +N +PE, 50 Hz, kabel Cu 5x2,5 mm² s rezervou 2 m pro připojení do ovládací skříně (volně ložený kabel je nepřipustný)
- přívod musí mít samostatné jištění jističem C nebo D 16-20 A (přiklon motoru do 3 kW)
- instalace přívodu musí být provedena odborníkem při zachování všech bezpečnostních předpisů a norem
- konečnou instalaci přívodu doporučujeme realizovat až po definitivním umístění zvedáku na místo

Povinnosti dodavatele Siems & Klein, spol. s r.o. :

- postavení a montáž zvedáku
- připojení do ovládací skříně zvedáku a odzkoušení všech funkcí zvedáku
- zaškolení obsluhy odběratele
- předání návodu na obsluhu, předávacího protokolu (zakázka, faktura) a záručního listu

Cenikové sazby za montáž zvedáků platí za předpokladu, že jsou splněny všechny výše uvedené podmínky. Veškeré více práce, např. vyrovnávání zvedáku při nedodržení rovinnosti, opětovné připojení do ovládací skříně, hradí odběratel včetně materiálu.

V případě potřeby nabízíme technickou pomoc.